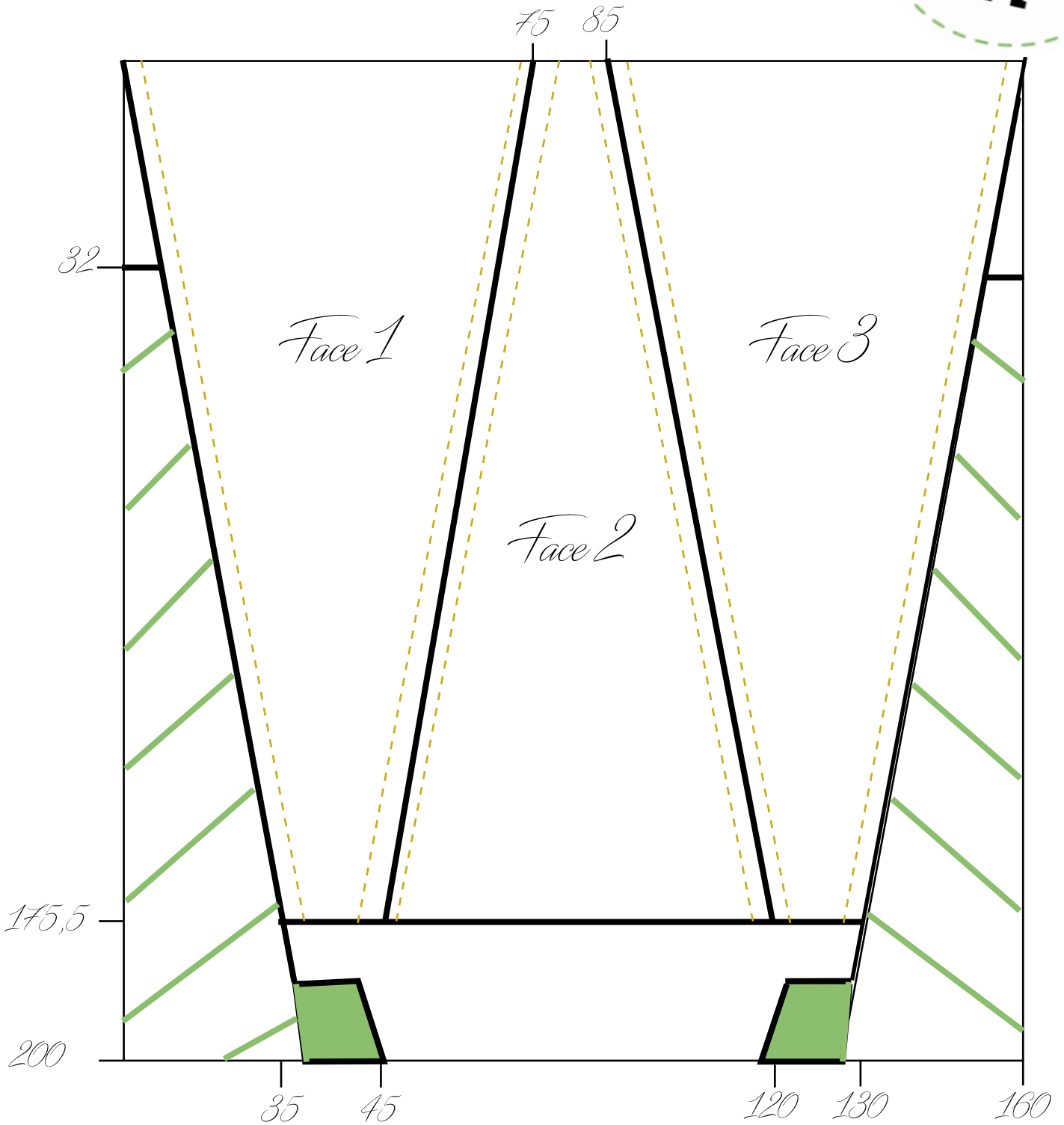


PATRON TIPI



Légende



Pan qui peut servir pour réaliser la porte



Partie à replier et coudre pour former une poche



Trait de coupe



Effectuer la couture à 2,5 voire 5cm du bord